

Honeywell



Installation Guide

C7189R

Wireless Indoor Sensor
Capteur d'intérieur sans fil
Sensor inalámbrico para interiores




69-2459EFS-03

About your wireless indoor sensor

This sensor monitors temperature and humidity in any indoor location and transmits it wirelessly to the thermostat.

You can set the system to monitor temperature at the thermostat, or at the sensor location, or use an average of both to optimize comfort throughout the home. The thermostat can accommodate and average temperature readings from as many as 6 sensors.

When multiple sensors are installed, the thermostat can monitor temperature and humidity in separate locations, and you can set it to use different readings from different sensors. For example, one sensor can control humidification on the main level, while another controls dehumidification in a crawl space. For more information, see the instructions provided with the thermostat.

 The thermostat will display a warning to replace batteries in the indoor sensor about 2 months before power is depleted. The sensor status light will begin flashing red about 3 weeks before power is depleted. During normal operation, the status light remains off.

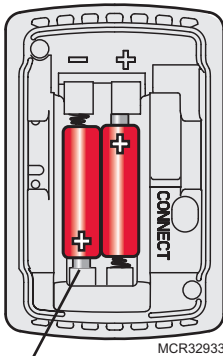
Operating Ambient Temperature: 0 to 120° F (-17.8 to 48.9° C)

For Optimal Battery Life: 35 to 114° F (1.7 to 45.6° C)

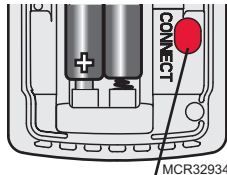
© U.S. Registered Trademark.
Copyright © 2011 Honeywell International Inc.
All rights reserved.

1 Install batteries and link sensor to thermostat

Install batteries, then enter Wireless Setup mode at the thermostat. Press and release the **CONNECT** button to link the wireless sensor to the thermostat.



Install 2 fresh AAA alkaline batteries. Status light will briefly flash green. If it flashes red, batteries are not good.



Press and release **CONNECT**. After a short delay, the status light will glow green for 15 seconds.

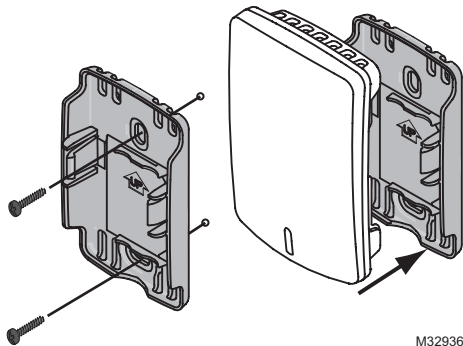


If the status light is red, the sensor did not link with the thermostat. See Note.

i Verify the thermostat is in the Wireless Setup mode and the indoor sensor is at least 2 feet away from the EIM or thermostat.

2 Mount sensor in suitable location

Install sensor on an interior wall, about 4 to 6 feet above the floor. To ensure accurate temperature readings, choose a location away from air vents and not exposed to direct sunlight.



M32936

- 1 Remove the wallplate and mount it 4 to 6 feet above the floor on an interior wall. Drill 3/16-inch holes for drywall, 7/32-inch for plaster.
- 2 Attach sensor securely to wallplate as shown.



If you replace a thermostat or Equipment Interface Module: You must disconnect the indoor sensor from the old device. To disconnect, press and hold the **CONNECT** button on the indoor sensor until the status light glows amber (hold for about 10 seconds). Then follow the steps on page 1 to re-link the indoor sensor to the wireless network.

5-year limited warranty

Honeywell warrants this product, excluding battery, to be free from defects in the workmanship or materials, under normal use and service, for a period of five (5) years from the date of purchase by the consumer. If at any time during the warranty period the product is determined to be defective or malfunctions, Honeywell shall repair or replace it (at Honeywell's option).

If the product is defective,

- (i) return it, with a bill of sale or other dated proof of purchase, to the place from which you purchased it; or
- (ii) call Honeywell Customer Care at 1-800-468-1502. Customer Care will make the determination whether the product should be returned to the following address: Honeywell Return Goods, Dock 4 MN10-3860, 1885 Douglas Dr. N., Golden Valley, MN 55422, or whether a replacement product can be sent to you.

This warranty does not cover removal or reinstallation costs. This warranty shall not apply if it is shown by Honeywell that the defect or malfunction was caused by damage which occurred while the product was in the possession of a consumer.

Honeywell's sole responsibility shall be to repair or replace the product within the terms stated above. HONEYWELL

SHALL NOT BE LIABLE FOR ANY LOSS OR DAMAGE OF ANY KIND, INCLUDING ANY INCIDENTAL OR CONSEQUENTIAL DAMAGES RESULTING, DIRECTLY OR INDIRECTLY, FROM ANY BREACH OF ANY WARRANTY, EXPRESS OR IMPLIED, OR ANY OTHER FAILURE OF THIS PRODUCT. Some states do not allow the exclusion or limitation of incidental or consequential damages, so this limitation may not apply to you.

THIS WARRANTY IS THE ONLY EXPRESS WARRANTY HONEYWELL MAKES ON THIS PRODUCT. THE DURATION OF ANY IMPLIED WARRANTIES, INCLUDING THE WARRANTIES OF MERCHANTABILITY AND FITNESS FOR A PARTICULAR PURPOSE, IS HEREBY LIMITED TO THE FIVE-YEAR DURATION OF THIS WARRANTY. Some states do not allow limitations on how long an implied warranty lasts, so the above limitation may not apply to you.

This warranty gives you specific legal rights, and you may have other rights which vary from state to state.

If you have any questions concerning this warranty, please write Honeywell Customer Care, 1985 Douglas Dr, Golden Valley, MN 55422 or call 1-800-468-1502.

Regulatory information

FCC Compliance Statement (Part 15.19) (USA only)

This device complies with Part 15 of the FCC Rules. Operation is subject to the following two conditions:

1. This device may not cause harmful interference, and
2. This device must accept any interference received, including interference that may cause undesired operation.

FCC Warning (Part 15.21) (USA only)

Changes or modifications not expressly approved by the party responsible for compliance could void the user's authority to operate the equipment.

FCC Interference Statement (Part 15.105 (b)) (USA only)

This equipment has been tested and found to comply with the limits for a Class B digital device, pursuant to Part 15 of the FCC Rules. These limits are designed to provide reasonable protection against harmful interference in a residential installation. This equipment generates uses and can radiate radio frequency energy and, if not installed and used in accordance with the instructions, may cause harmful interference to radio communications. However, there is no guarantee that interference will not occur in a particular installation. If this equipment does cause harmful interference to radio or television reception, which can be determined by turning the equipment off and on, the user is encouraged to try to correct the interference by one of the following measures:

- Reorient or relocate the receiving antenna.
- Increase the separation between the equipment and receiver.
- Connect the equipment into an outlet on a circuit different from that to which the receiver is connected.
- Consult the dealer or an experienced radio/TV technician for help.

Regulatory information

Equipment interface module, thermostats and indoor sensor

To comply with FCC and Industry Canada RF exposure limits for general population/ uncontrolled exposure, the antenna(s) used for these transmitters must be installed to provide a separation distance of at least 20 cm from all persons and must not be co-located or operating in conjunction with any other antenna or transmitter.

Section 7.1.2 of RSS-GEN

Under Industry Canada regulations, this radio transmitter may only operate using an antenna of type and maximum (or lesser) gain approved for the transmitter by Industry Canada. To reduce potential radio interference to other users, the antenna type and its gain should be so chosen that the equivalent isotropically radiated power (e.i.r.p.) is not more than that necessary for successful communication.

Section 7.1.3 of RSS-GEN

Operation is subject to the following two conditions:


1. this device may not cause interference, and
2. this device must accept any interference, including interference that may cause undesired operation of the device.

À propos du capteur d'intérieur sans fil

Ce capteur contrôle la température et l'humidité dans tout espace intérieur et la transmet sans fil au thermostat.

Le système peut être réglé pour contrôler la température au thermostat ou à l'emplacement du capteur, ou pour utiliser une moyenne des deux pour maximiser le confort dans toute la maison. Le thermostat peut recevoir et faire la moyenne de relevés de température provenant d'un maximum de 6 capteurs.

Lorsque plusieurs capteurs sont installés, le thermostat peut contrôler la température et l'humidité dans des endroits différents, et il est possible de le régler pour qu'il utilise des relevés différents provenant de plusieurs capteurs. Par exemple, un capteur peut contrôler l'humidification à l'étage principal, tandis qu'un autre peut contrôler la déshumidification dans un vide sanitaire. Pour plus d'informations, consulter les instructions fournies avec le thermostat.

-  Le thermostat affiche un avertissement indiquant de remplacer les piles dans le capteur d'intérieur environ 2 mois avant qu'elles ne soient complètement déchargées. Le voyant de statut du capteur commence à clignoter en rouge environ 3 semaines avant que la charge soit complètement épuisée. Durant le fonctionnement normal, le voyant de statut est éteint.

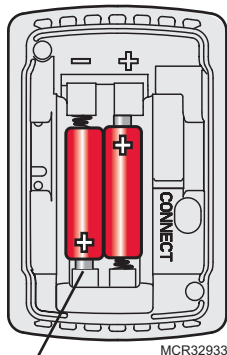
Température ambiante de service : -17,8 à 48,9 °C (0 à 120 °F)

Pour une durée optimale de la pile : 1,7 à 45,6 °C (35 à 114 °F)

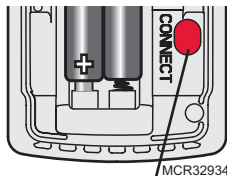
© U.S.Marque déposée américaine.
Copyright © 2011 Honeywell International Inc.
Tous droits réservés.

1 Installation des piles et connexion du capteur au thermostat

Installer les piles et mettre le thermostat en mode de configuration sans fil. Appuyer sur le bouton **CONNECT** (Connexion) puis le relâcher pour connecter le capteur sans fil au thermostat.



Insérer 2 piles alcalines AAA neuves. Le voyant de statut clignote brièvement en vert. S'il clignote en rouge, les piles sont usées.



Appuyer sur le bouton **CONNECT** (Connexion) et le relâcher. Après un court délai, le voyant de statut s'allume en vert pendant 15 secondes.

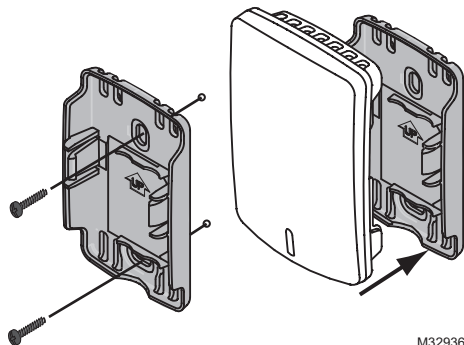


Si le voyant de statut est rouge, le capteur n'est pas connecté au thermostat. Voir la remarque.

i Vérifier que le thermostat est en mode de configuration sans fil et que le capteur intérieur est situé à au moins 61 cm (2 pi) du module d'interface d'équipement ou du thermostat.

2 Installation du capteur dans un endroit approprié

Installer le capteur sur un mur intérieur entre 1,2 et 1,8 m (4 et 6 pi) au-dessus du sol. Pour assurer des relevés de température précis, choisir un emplacement éloigné de conduites d'air et non exposé aux rayons directs du soleil.



M32936

- 1 Retirer la plaque murale et la monter de 1,2 à 1,8 m (4 à 6 pi) au-dessus du sol sur un mur intérieur. Percer des trous de 3/16 po sur les cloisons sèches ou des trous de 7/32 po pour le plâtre.
- 2 Bien attacher le capteur à la plaque murale comme illustré.

i **En cas de remplacement d'un thermostat ou d'un module d'interface d'équipement :** Le capteur d'intérieur doit être débranché de l'ancien appareil. Pour débrancher, appuyer (pendant environ 10 secondes) sur le bouton **CONNECT** (Connexion) du capteur d'intérieur jusqu'à ce que le voyant de statut orange clignote. Suivre ensuite les étapes indiquées à la page 1 pour reconnecter le capteur d'intérieur au réseau sans fil.

Garantie limitée à 5 ans

Honeywell garantit ce produit, à l'exception de la pile, contre tout vice de fabrication ou de matière dans la mesure où il en est fait une utilisation et un entretien convenables, et ce, pour cinq (5) ans à partir de la date d'achat par le consommateur. En cas de défectuosité ou de mauvais fonctionnement pendant la période de garantie, Honeywell remplacera ou réparera le produit (au gré de Honeywell) dans un délai raisonnable.

Si le produit est défectueux,

(i) le retourner, accompagné d'une preuve d'achat indiquant la date d'achat, au détaillant auprès de qui il a été acheté, ou

(ii) s'adresser au Service à la clientèle de Honeywell en composant le 1-800-468-1502. Les Services à la clientèle détermineront alors si le produit doit être retourné à l'adresse suivante : Honeywell Return Goods, Dock 4 MN 10-3860, 1885 Douglas Dr. N., Golden Valley, MN 55422, ou si un produit de remplacement peut vous être expédié.

La présente garantie ne couvre pas les frais de retrait ou de réinstallation. La présente garantie ne s'appliquera pas s'il est démontré que la défectuosité ou le mauvais fonctionnement est dû à un endommagement du produit alors que le consommateur l'avait en sa possession.

La responsabilité de Honeywell se limite à réparer ou à remplacer le produit conformément aux modalités susmentionnées. HONEYWELL N'EST EN AUCUN CAS RESPONSABLE DES PERTES OU DOMMAGES,

Y COMPRIS LES DOMMAGES INDIRECTS OU ACCESSOIRES DÉCOULANT DIRECTEMENT OU INDIRECTEMENT D'UNE VIOLATION QUELCONQUE D'UNE GARANTIE, EXPRESSE OU TACITE, APPLICABLE AU PRÉSENT PRODUIT NI DE TOUTE AUTRE DÉFECTUOSITÉ DU PRÉSENT PRODUIT. Certaines provinces ne permettent pas l'exclusion ou la restriction des dommages indirects et, par conséquent, la présente restriction peut ne pas s'appliquer.

LA PRÉSENTE GARANTIE TIENT LIEU DE TOUTES LES AUTRES GARANTIES EXPRESSES ACCORDÉES PAR HONEYWELL POUR CE PRODUIT, ET LES GARANTIES DE VALEUR MARCHANDE ET DE CONFORMITÉ À UNE FIN PARTICULIÈRE SONT PAR LES PRÉSENTES EXCLUES APRÈS LA PÉRIODE DE CINQ ANS DE LA PRÉSENTE GARANTIE. Certaines provinces ne permettent pas de limiter la durée des garanties tacites et, par conséquent, la présente limitation peut ne pas s'appliquer.

La présente garantie donne au consommateur des droits légaux spécifiques et peut-être certains autres droits qui peuvent varier d'une province à l'autre.

Pour toute question concernant la présente garantie, prière d'écrire aux Services à la clientèle de Honeywell à l'adresse suivante : Honeywell Customer Care, 1985 Douglas Drive, Golden Valley, MN 55422, ou encore composer le 1-800-468-1502.

Informations réglementaires

Déclaration de conformité de la FCC (Partie 15.19) (États-Unis uniquement)

Ce dispositif est conforme à la Partie 15 du règlement de la FCC. Le fonctionnement est soumis aux deux conditions suivantes :

1. Ce dispositif ne doit pas causer d'interférences nuisibles, et
2. Ce dispositif doit accepter toutes les interférences reçues, y compris celles pouvant causer un fonctionnement non souhaité.

Avertissement de la FCC (Partie 15.21) (États-Unis uniquement)

Les changements et les modifications non expressément approuvés par la partie responsable de la conformité peuvent annuler l'autorité de l'utilisateur à utiliser l'équipement.

Déclaration d'interférence de la FCC (Partie 15.105 (b)) (États-Unis uniquement)

Cet équipement a été testé et est conforme aux limites des dispositifs numériques de Classe B , conformément à la Partie 15 du règlement de la FCC. Ces limites sont conçues pour fournir une protection raisonnable contre les interférences nuisibles dans une installation résidentielle. Cet équipement génère, utilise et peut émettre de l'énergie de radiofréquence, et s'il n'est pas installé et utilisé conformément aux instructions, peut causer des interférences nuisibles aux communications radio. Il n'y a toutefois aucune garantie qu'une interférence n'aura pas lieu dans une installation particulière. Si cet équipement cause des interférences nuisibles à la réception radio et télévision, ce qui peut être déterminé en éteignant le dispositif et en le remettant en marche, il est recommandé à l'utilisateur de tenter de corriger l'interférence par l'une des mesures suivantes :

- Réorienter ou déplacer l'antenne réceptrice.
- Augmenter la séparation entre l'équipement et le récepteur.
- Brancher l'équipement dans la prise d'un circuit différent de celui auquel le récepteur est connecté.
- Consulter le distributeur ou un technicien radio/TV compétent pour obtenir de l'aide.

Informations réglementaires

Module d'interface d'équipement, thermostats et capteur d'intérieur

Pour assurer la conformité aux limites d'exposition RF de la FCC et d'Industrie Canada pour la population générale/l'exposition non contrôlée, la ou les antennes utilisées pour ces transmetteurs doivent être installées de façon à fournir une distance de séparation d'au moins 20 cm de toutes les personnes et ne doivent pas être situées ou fonctionner avec toute autre antenne ou transmetteur.

Section 7.1.2 de RSS-GEN

Conformément aux normes d'Industrie Canada, ce transmetteur radio ne peut fonctionner qu'avec une antenne dont le type et le gain maximum sont approuvés par Industrie Canada. Pour réduire les risques d'interférences radio encourus par d'autres utilisateurs, le type et le gain de l'antenne doivent être choisis de façon à ce que la puissance rayonnée isotrope équivalente (PIRE) ne soit pas supérieure à celle nécessaire pour établir une bonne communication.

Section 7.1.3 de RSS-GEN

Le fonctionnement est soumis à deux conditions :

1. Ce dispositif ne doit pas causer d'interférences, et
2. Ce dispositif doit accepter toutes les interférences, y compris celles pouvant causer un fonctionnement non souhaité.



Acerca del sensor inalámbrico para interiores

Este sensor monitorea la temperatura y la humedad en cualquier lugar en interiores, y las transmite al termostato de forma inalámbrica.

Usted puede configurar el sistema para monitorear la temperatura en el termostato, o en la ubicación del sensor, o usar un promedio de ambas para optimizar el confort en toda la casa. El termostato puede acomodar y promediar las lecturas de temperatura de hasta 6 sensores.

Si se instalan varios sensores, el termostato puede monitorear la temperatura y la humedad en ubicaciones separadas, y puede configurarlo para usar diferentes lecturas de distintos sensores. Por ejemplo, un sensor puede controlar la humidificación del nivel principal, mientras que otro controla la deshumidificación en un espacio debajo del suelo. Para obtener más información, consulte las instrucciones que se proporcionan con el termostato.



El termostato mostrará una advertencia para reemplazar las baterías del sensor para interiores aproximadamente 2 meses antes de que se agote la carga. La luz de estado del sensor se pondrá en rojo intermitente aproximadamente 3 semanas antes de que se agote la carga. Durante el funcionamiento normal, la luz de estado permanecerá apagada.

Temperatura ambiente de funcionamiento: de 0 a 120 °F (de -17.8 a 48.9 °C)

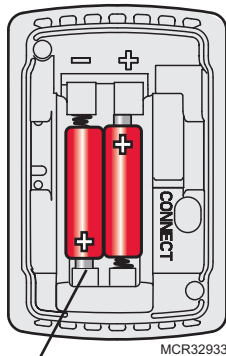
Para óptima duración de la batería: de 35 a 114 °F (de 1.7 a 45.6 °C)

© Marca comercial registrada en los EE. UU.
Copyright © 2011 Honeywell International Inc.
Todos los derechos reservados.

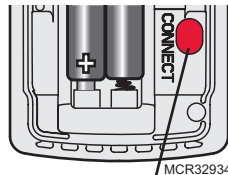


1 Instalación de las baterías y conexión del sensor al termostato

Instale las baterías y, luego, ingrese al modo de configuración inalámbrica en el termostato. Presione y suelte el botón **CONNECT** (conectar) para conectar el sensor inalámbrico al termostato.



Instale 2 baterías alcalinas AAA nuevas. La luz de estado se pondrá en verde intermitente durante poco tiempo. Si se pone en rojo intermitente, las baterías no están en buenas condiciones.



Presione y suelte **CONNECT** (conectar). Después de una breve demora, la luz de estado se encenderá en verde durante 15 segundos.

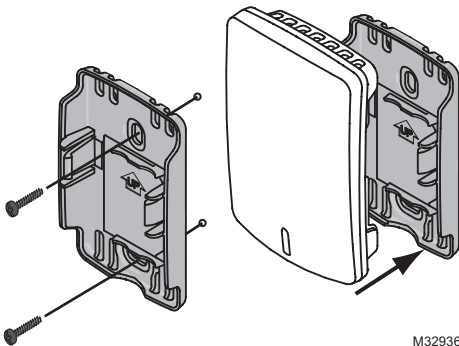


Si la luz de estado está roja, el sensor no se conectó al termostato. Consulte la nota.

i Verifique que el termostato esté en el modo de configuración inalámbrica y que el sensor de interiores esté al menos a 2 pies (61 cm) del EIM o del termostato.

2 Instalación del sensor en una ubicación adecuada

Instale el sensor en una pared interior, aproximadamente a 4-6 pies (1.2 m a 1.8 m) sobre el piso. Para garantizar la lectura precisa de la temperatura, elija un lugar alejado de los conductos de ventilación y no exponga a la luz solar directa.



M32936

- 1 Retire la placa de pared e instálela a una distancia de 4 a 6 pies (1.2 a 1.8 m) del piso en una pared interior. Perfore agujeros de 3/16 in (4.8 mm) en paneles de yeso, y de 7/32 in (5.6 mm) en yeso.
- 2 Sujete bien el sensor en la placa de pared tal como se muestra.

i Si reemplaza un termostato o un módulo de interfaz del equipo: debe desconectar el sensor para interiores del dispositivo usado. Para desconectarlo, presione y mantenga presionado el botón **CONNECT** (conectar) del sensor para interiores hasta que la luz de estado se encienda ámbar (mantenga presionado durante aproximadamente 10 segundos). Luego, siga los pasos de la página 1 para volver a conectar el sensor para interiores a la red inalámbrica.

Garantía limitada de 5 años

Honeywell garantiza, por el término de cinco (5) años a partir de la fecha de compra por parte del consumidor, que este producto, sin incluir las baterías, no presentará defectos en los materiales ni en lo referente a la mano de obra, en condiciones normales de uso y de servicio. Si en algún momento durante el período de vigencia de la garantía se determina que el producto es defectuoso o que funciona mal, Honeywell lo reparará o lo reemplazará (a elección de Honeywell).

Si el producto presenta defectos,

- (i) devuélvalo, con la factura de venta o cualquier otro comprobante de compra, al lugar donde lo compró o
- (ii) llame al Servicio al cliente de Honeywell al 1-800-468-1502. El Servicio al cliente decidirá si el producto debe ser devuelto a la siguiente dirección: Honeywell Return Goods, Dock 4 MN10-3860, 1885 Douglas Dr. N., Golden Valley, MN 55422, o si se le puede enviar un producto de reemplazo.

Esta garantía no cubre los gastos de extracción ni de reinstalación. Esta garantía no se aplicará si Honeywell demuestra que el defecto o el mal funcionamiento fueron causados por daños que se produjeron mientras el producto estaba en posesión de un consumidor.

La única responsabilidad de Honeywell será la de reparar o reemplazar el producto dentro de los términos mencionados anteriormente. HONEYWELL NO SERÁ RESPONSABLE DE LA PÉRDIDA NI DAÑO DE NINGÚN TIPO, QUE INCLUYE CUALQUIER DAÑO INCIDENTAL

O CONSECUENTE QUE RESULTE, DIRECTA O INDIRECTAMENTE, DE CUALQUIER INCUMPLIMIENTO DE CUALQUIER GARANTÍA, EXPRESA O IMPLÍCITA, O DE CUALQUIER OTRA FALLA DE ESTE PRODUCTO. Algunos estados no permiten la exclusión ni la limitación de los daños incidentales o consecuentes, por lo que es posible que esta limitación no se aplique en su caso.

ESTA GARANTÍA ES LA ÚNICA GARANTÍA EXPRESA QUE HONEYWELL REALIZA SOBRE ESTE PRODUCTO. LA DURACIÓN DE CUALQUIERA DE LAS GARANTÍAS IMPLÍCITAS, INCLUIDAS LAS GARANTÍAS DE APTITUD E IDONEIDAD PARA UN FIN DETERMINADO, QUEDA, POR EL PRESENTE, LIMITADA A LA DURACIÓN DE CINCO AÑOS DE ESTA GARANTÍA. Algunos estados no permiten limitaciones en cuanto a la duración de una garantía implícita, por lo que es posible que la limitación anterior no se aplique en su caso.

Esta garantía le otorga derechos legales específicos y es posible que usted goce de otros derechos que varían según el estado.

Si tiene preguntas sobre esta garantía, escriba a Honeywell Customer Care, 1985 Douglas Dr, Golden Valley, MN 55422 o llame al 1-800-468-1502.

Información regulatoria

Declaración de conformidad con las regulaciones FCC (Sección 15.19) (sólo en los EE. UU.)

Este dispositivo cumple con la Sección 15 de las regulaciones FCC. El funcionamiento está sujeto a las dos condiciones siguientes:

1. Este dispositivo no debe causar interferencia perjudicial, y
2. Este dispositivo deberá aceptar cualquier interferencia que se reciba, incluso la interferencia que pudiese causar el funcionamiento no deseado.

Advertencia de la FCC (Sección 15.21) (sólo en los EE. UU.)

Los cambios o las modificaciones que no hayan sido expresamente aprobados por la parte responsable del cumplimiento de las regulaciones podrían anular la autoridad del usuario para hacer funcionar el equipo.

Declaración de la FCC sobre interferencias (Sección 15.105 (b)) (sólo en los EE. UU.)

Este equipo fue probado y cumple con los límites de los dispositivos digitales clase B, conforme a la Sección 15 de las regulaciones FCC. Estos límites están diseñados para ofrecer una protección razonable contra la interferencia perjudicial en una instalación residencial. Este equipo genera, usa y puede irradiar energía de frecuencia de radio y, si no se instala y se utiliza según las instrucciones, puede producir una interferencia perjudicial en la comunicación radial. Sin embargo, no se garantiza que no habrá interferencia en una instalación particular. Si este equipo produce una interferencia perjudicial en la recepción televisiva o radial, lo cual puede determinarse al apagar y encender el equipo, se recomienda que el usuario intente corregir la interferencia con una o más de las siguientes medidas:

- Vuelva a orientar y ubicar la antena receptora.
- Aumente la distancia entre el equipo y el receptor.
- Conecte el equipo a un tomacorriente en un circuito diferente a aquel en el que está conectado el receptor.
- Consulte con su distribuidor o con un técnico experto en radio/televisión para recibir ayuda.

Información regulatoria

Módulo de interfaz del equipo, termostatos y sensor para interiores

Para cumplir con los límites de exposición RF que establece la FCC y el Industry Canada para la población en general/exposición no controlada, la o las antenas usadas para estos transmisores deben instalarse a una distancia de, al menos, 20 cm de todas las personas, y no deben ubicarse ni utilizarse junto con otra antena o transmisor.

Sección 7.1.2 de RSS-GEN

De acuerdo con las regulaciones del Industry Canada, este transmisor de radio puede funcionar únicamente utilizando un tipo de antena y una ganancia máxima (o inferior) aprobada para el transmisor por el Industry Canada. Para disminuir la interferencia potencial de radio con otros usuarios, el tipo de antena y su ganancia deben elegirse de tal forma que la potencia isótropa radiada equivalente (*equivalent isotropically radiated power*, e.i.r.p.) no sea mayor de lo necesario para una comunicación eficaz.

Sección 7.1.3 de RSS-GEN

El funcionamiento está sujeto a las dos condiciones siguientes:

1. Este dispositivo no debe causar interferencia, y
2. Este dispositivo deberá aceptar cualquier interferencia, incluso la interferencia que pudiese causar el funcionamiento no deseado del dispositivo.



Need Help?

For assistance please visit <http://customer.honeywell.com>, or call toll-free:
1-800-468-1502 (home use) • **1-888-245-1051** (commercial use)

Besoin d'aide?

Pour obtenir de l'aide, merci de visiter <http://customer.honeywell.com>,
ou d'appeler le numéro gratuit :
1-800-468-1502 (utilisation résidentielle) • **1-888-245-1051** (utilisation commerciale)

¿Necesita ayuda?

Para obtener ayuda, visite <http://customer.honeywell.com>,
o bien llame de manera gratuita al:
1-800-468-1502 (uso doméstico) • **1-888-245-1051** (uso comercial)



Automation and Control Solutions

Honeywell International Inc.

1985 Douglas Drive North

Golden Valley, MN 55422

<http://customer.honeywell.com>

Honeywell

® U.S. Registered Trademark.
© 2011 Honeywell International Inc.
Printed in U.S.A.
69-2459EFS—03 M.S. Rev. 07-11

